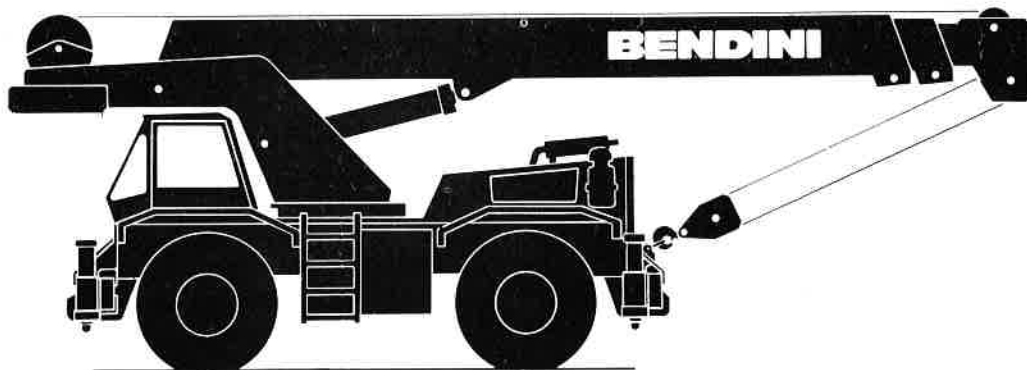


**GRU FUORISTRADA
ROUGH TERRAIN CRANE**



25

DELTA



DATI TECNICI

CARRO PORTANTE

Telaio: in acciaio ad alta resistenza, composto da due longeroni longitudinali legati da elementi trasversali, dotato di attacchi anteriori e posteriori idonei al sollevamento e al traino del mezzo.

Stabilizzatori: n° 4 con trave orizzontale a sfilamento idraulico telescopico e cilindrico verticale. Comandi indipendenti per ogni movimento, posizionati nella cabina di guida.
Valvole di blocco su ogni cilindro stabilizzatore.

Motore: diesel IVECO AIFO 8061 I a 6 cilindri in linea raffreddato ad acqua. Potenza massima 89 Kw (121CV) a 2500 giri/min. coppia massima 387 Nm (39,5 kgm) a 1500 giri/min.
Filtro di aspirazione a secco, capacità serbatoio carburante 290 l.

Trasmissione: convertitore di coppia e cambio power shift CLARK, 6 marce avanti e 6 retromarce, presa di forza per le pompe idrauliche.

Assi: anteriore traente e sterzante a doppia riduzione con ruotismo epicicloidale nei mozzi, montato rigido al telaio. Posteriore traente e sterzante a doppia riduzione montato al telaio con possibilità di oscillare e con dispositivo di bloccaggio.

Pneumatici: 14.00x24*** con disegno fuori strada.

Sterzo: idroguida di tipo orbitale, azionata dal volante e agente su entrambi gli assi, consente tre tipi di sterzata: solo asse anteriore, asse anteriore e posteriore concentrica, asse anteriore e posteriore a granchio.

Freni:

- di servizio pneumoidraulico a doppio circuito agente su tutte le ruote.
- di parcheggio agente sull'albero di trasmissione mediante cilindro a molla con comando pneumatico azionato a mano.

Cabina: in acciaio montata sul telaio, ad ampia visibilità con vetri di sicurezza temprati, n° 2 portiere, sedile con regolazione e ammortizzatore.

Strumentazione: termometro acqua motore, manometro olio motore, termometro olio convertitore, manometro aria freni con spia di bassa pressione, livello carburante, contatore, bolla di livello. Spie per alternatore, luci, indicatore di direzione, allineamento ruote posteriori. Controllo pressione centralizzata.

Impianto elettrico: a 24 Volt, alternatore da 720 W, impianto completo di luci per la circolazione su strada.

TECHNICAL DATA

TRUCK CHASSIS

Chassis: steel made at high resistance, composed by two side members connected by cross members, with front and rear lugs for lifting and towing the truck.

Outriggers: nr. 4 hydraulic beam telescopic-type and hydraulic vertical jack.
Independent controls in the driving cab.
Lock valves on each vertical jack.

Engine: diesel IVECO AIFO 8061 I, 6 cylinders in line, water cooled.
Max power: 89 Kw, (121 HP) at 2500 rpm
Max torque: 387 Nm (39,5 Kgm) at 1500 rpm
Dry suction filter: fuel tank capacity: 290 l.

Transmission: torque converter and power shift CLARK, with 6 forward gears and 6 reverse gears and releasable power take-off of hydraulic pumps.

Axles: front driving and steering axle with planetary reduction on the hubs, rigidly mounted on the chassis.
Rear driving and steering axle with planetary reduction, mounted to the frame with oscillation.
Equipped with oscillation lockout.

Tires: 14.00x24*** rough terrain type.

Steering: hydrostatic power system, orbital type, controlled by the steering wheel and acting on both axles; 3 modes available are: independent front wheel steer; four wheel coordinated steer; four wheel crab steer.

Braking system:

- pneumohydraulic service brake, double circuit, acting on all wheels;
- parking brake: acting on propeller shaft through spring set air chamber with pneumatic control acting by hand.

Cab: steel-made, mounted on chassis, panoramic safety glasses, nr. 2 doors, fully adjustable seat with shock absorber.

Controls: water engine thermometer, oil engine manometer, oil converter thermometer, air brakes manometer with low pressure warning light, fuel level, hourmeter, crane level.
Alternator warning lights, lights, direction indicator, rear wheels line up. Centralized hydraulic pressure.

Electrical system: 24 Volts, 720 W alternator, road lighting set.

DATI TECNICI

TORRE GRU

Braccio: standard a 3 elementi telescopici, in lamiera di acciaio ad alto limite di snervamento, a sezione rettangolare saldata esternamente e internamente.

Lunghezza da 8,05 m. a 18,75 m. con sfilamento completamente idraulico sincronizzato delle sezioni. I pattini di guida delle sezioni sono in nylatron e in bronzo antiusura e consentono lo sfilo sotto carico.

Optional: quarta sezione braccio a sfilo idraulico e posizionamento meccanico a spina per una lunghezza complessiva da 8,05 m. a 24,05 m.

Sollevamento braccio: ottenuto mediante un cilindro a doppio effetto con valvola di sicurezza incorporata. L'angolo del braccio può variare da + 78° a 0°.

Rotazione: continua su 360° azionata da un motore idraulico tramite un riduttore a vite senza fine.

Ralla a doppia corona di sfere con dentatura interna.

Verricello principale: a riduzione epicicloidale, azionato da un motore a pistoni radiali. Freno ad inserimento automatico a dischi multipli in bagno d'olio e valvola di controbilanciamento.

Fune antigirevole, diametro 15 mm. lunghezza 140 m.

Impianto idraulico: una pompa doppia a palette e una ad ingranaggi alimentano i tre circuiti principali della gru. Distributori monoblocco con valvole di sicurezza incorporate. Filtro in pressione da 25 Micron e filtri in aspirazione. Serbatoio olio da 405 l.

Dispositivi di sicurezza: fine corsa in salita e in discesa del carico, valvole di blocco sui cilindri stabilizzatori, sfilo braccio e sollevamento braccio, valvola di frenatura sulla rotazione, valvola di controbilanciamento sul verricello; valvole di massima pressione per ogni circuito.

Equipaggiamenti a richiesta:

Quarta sezione del braccio telescopico.

Prolunga tralicciata da 7,6 m ripiegabile a lato del braccio.

Jib ad A da 6,8 m inclinabile.

Jib ad A da 4 m inclinabile.

Bozzello da 5 t a 1 carrucola.

Gancio a palla da 5 t.

Verricello ausiliario da 3000 daN completo di fune antigirevole diametro 14 mm lunghezza 120 m.

Riscaldamento cabina.

Indicatore di carico, limitatore di momento.

TECHNICAL DATA

CRANE SUPERSTRUCTURE

Boom: 3 telescopic elements standard boom, made of yield point sheet steel, with rectangular inside and out side welded section. Length from 8,05 m up to 18,75 m, with fully hydraulic and synchronized telescopic sections. The sliding pads of the section are made of wear-resistant nylatron and bronze, thus permitting telescopic extension of boom under load.

Optional: 4th boom section with hydraulic telescopic extension and mechanical pin positioning for overall length from 8,05 m up to 24,05 m.

Boom hoist: double-acting cylinder with integral holding valve. Boom angle: from +78° to 0°.

Swing: 360° continuous swing driven by hydraulic engine and speed reducer worm screw.

Double ball-bearing with inside gear.

Main winch: provided with epicycloid speed reducer and powered by a radial piston engine. Oil bath automatic multidisc brake and counterbalancing valve.

Non-twist rope, diam. 15 mm, length 140 m.

Hydraulic system: one double vane pump and one gear pump feed the main 3 circuits.

Four way control valves with integral relief valves.

25 Micron pressure filter and suction filter.

Oil tank: 405 l.

Safety devices: anti-two block system; lock valves on the vertical jack.

Holding valve on telescoping and lifting cylinder, swing braking valve, relief for every circuit.

Optional:

4th section telescopic boom.

Swing away extension on 7,6 folding on side of boom.

Fly jib 6,8 m inclinable.

Fly jib 4 m inclinable.

5 Ton one - sheave hook block.

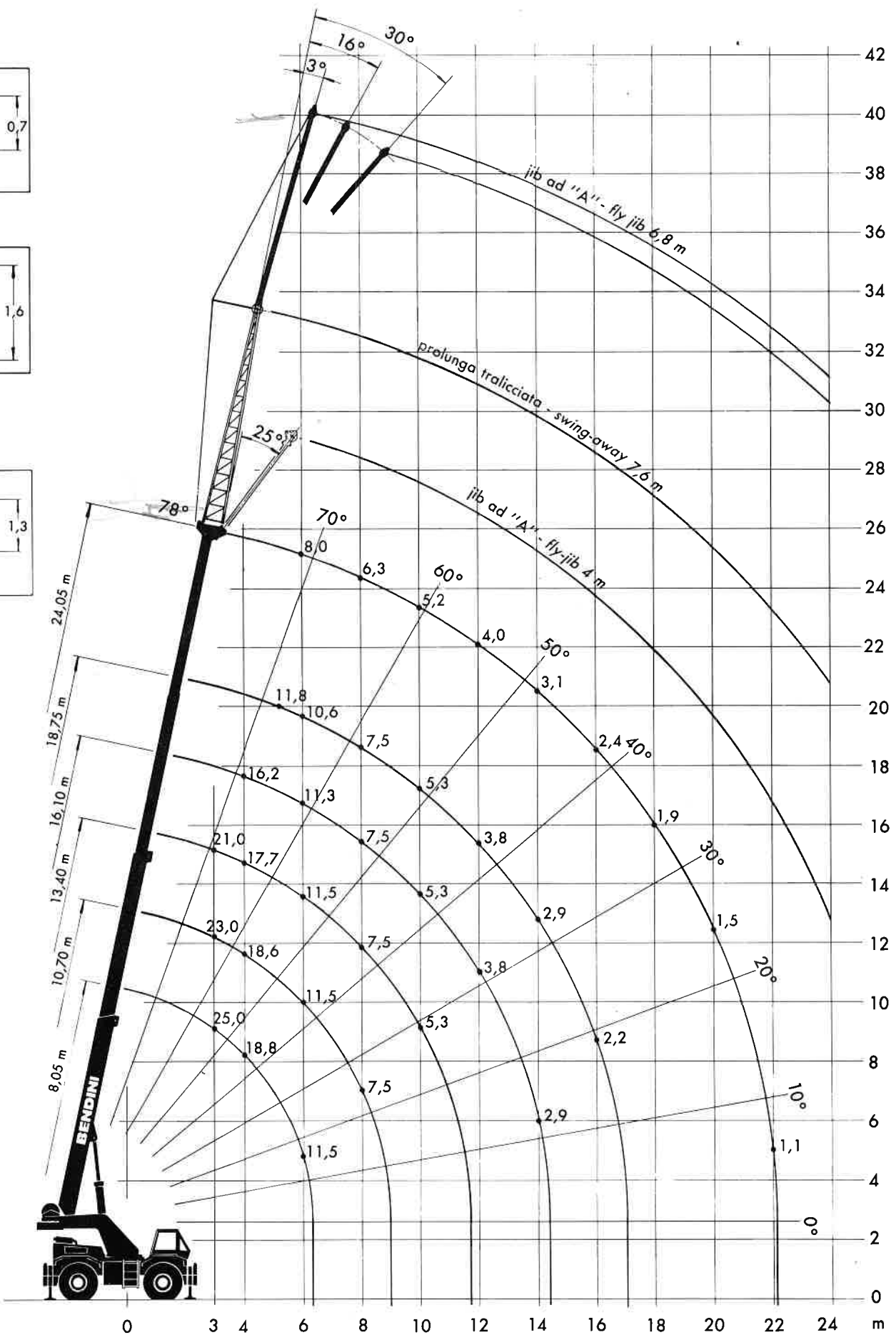
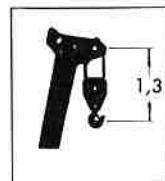
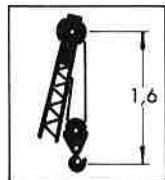
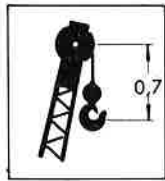
5 Ton single line hook.

Auxiliary winch 3000 daN line pull complete of non-twist rope diam. 14 mm length 120 m.

Heating in cab.

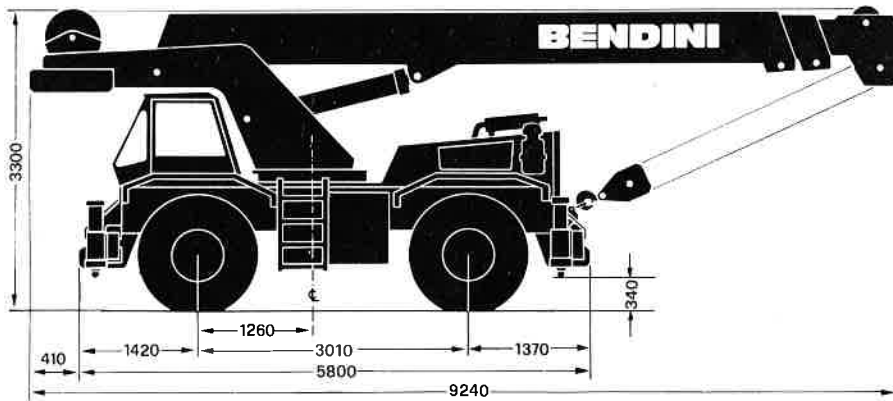
Load moment system.

RAGGI DI LAVORO - WORKING RANGES

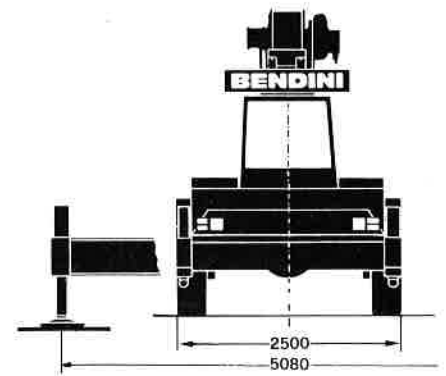


DIMENSIONI PESI - VELOCITÀ

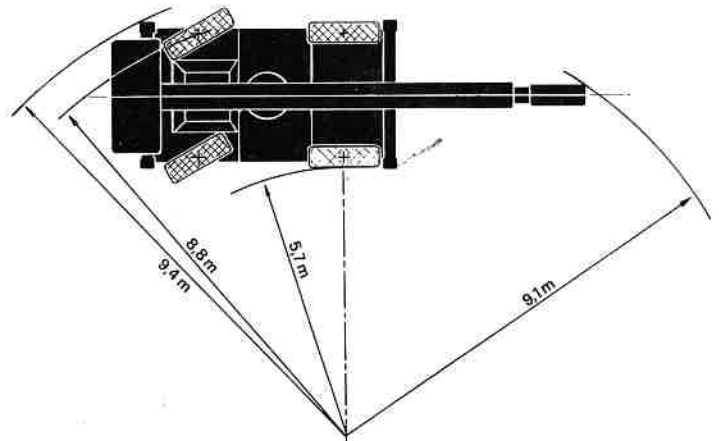
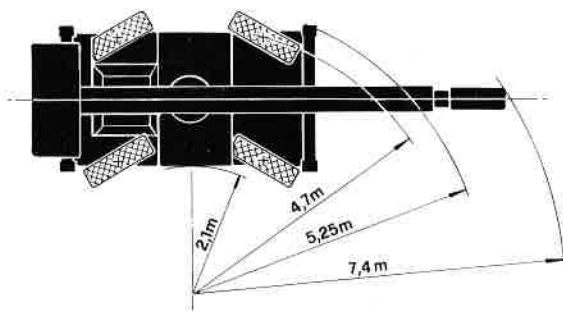
DIMENSIONS WEIGHTS - SPEED



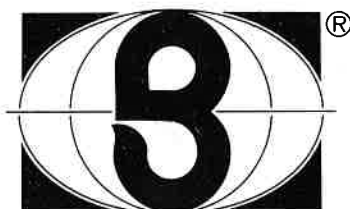
Dimensioni in mm



Dimensions in mm



Carichi per asse, gru in posizione di marcia	Axle load, crane in travel position	DATI DATA
Asse anteriore	Front axle	12600 Kg
Asse posteriore	Rear axle	10000 Kg
Peso totale	Total weight	22600 Kg
Velocità massima norme CUNA	Max speed CUNA rules	39.5 Km/h
Pendenza teorica allo stallo	Gradeability to stall	90%
Velocità fune verricello principale	Single line speed main winch	0-66 m/min
Tiro max verricello principale	Max single line pull main winch	4200 daN
Velocità fune verricello secondario	Single line speed auxiliary winch	0-100 m/min
Tiro max verricello secondario	Max single line pull auxiliary winch	3000 daN
Sollevamento braccio	Boom hoisting	32 s
Sfilamento prolunghe idrauliche	Hydraulic telescopic extension	~ 55 s
Velocità di rotazione (g/min)	Swing speed (rpm)	0-2.5



DELTA BENDINI

40056 CREPELLANO - BOLOGNA - ITALY
Via Cdssoletta, 28
Telefono: (051) 733318-734644
Telex: 213335
Telefax: 734645

DEALER

* Questo documento è modificabile senza preavviso. / * Subject to change without notice.

MOD. 02.001.87 ITA/INGL.
MOD. 02.002.87 ITA/ING.

STAMPA 4 ESSE - NONANTOLA (MO)

PRINTED IN ITALY