

# B240PX

COMFORT EV

23,7 m

La piattaforma GSR B240PX introduce una nuova caratteristica nel concetto di doppia articolazione "up-and-over".

Mantenendo i tradizionali livelli di rigidità e robustezza della gamma PX, questo nuovo modello ha come punto di forza la rotazione senza restrizioni con 250kg di portata.

Semplice da usare e tecnologicamente avanzata, questa macchina, con stabilizzatori verticali in versione estensibile ed uno sbraccio orizzontale fino a 12,3 metri, conferma gli standard di alta qualità ed innovazione dei prodotti GSR.

**GSR**  
AERIAL PLATFORMS



IT



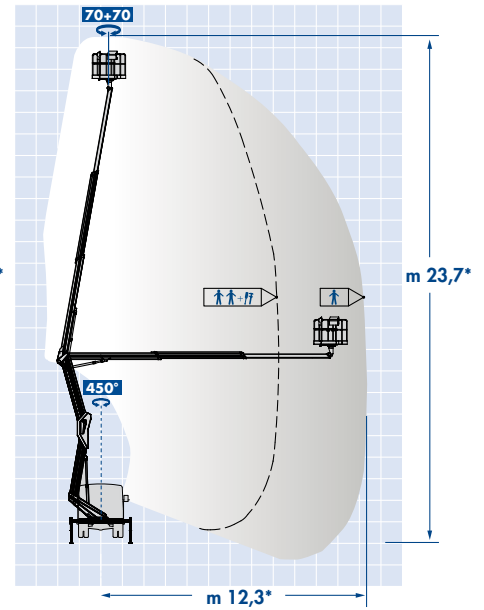
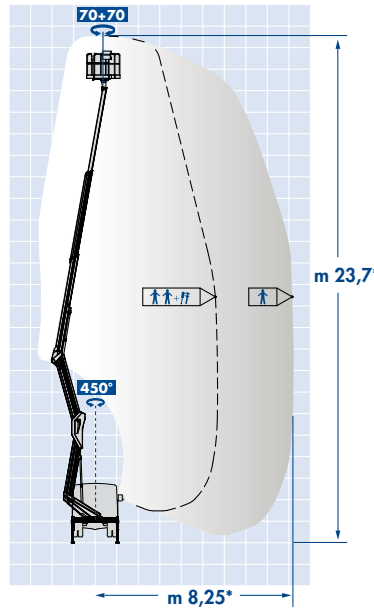
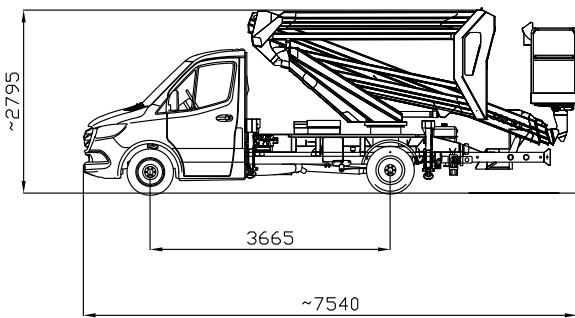


# B240PX COMFORT EV



## B240PX COMFORT EV

- Pantografi con ingombri bilanciati, semplicità di utilizzo sia in manovra sia nel posizionamento
- Rotazione continua con 250 kg in cesta fino all'altezza massima
- Stabilizzazione verticale in sagoma oppure estensibile
- 12,3 metri di sbraccio laterale
- Comandi semplici e intuitivi
- Sistemi di sicurezza evoluti, precisi e immediati nell'uso
- Leggera per il rispetto del peso, ma robusta nella struttura
- Guida su strada bilanciata come una normale autovettura
- Facile e intuitiva, ideale per il noleggio a freddo



MODELLO	Altezza di lavoro (m)*	Sbraccio max. (m)*	Portata (kg)	Rotazione Torretta (°)	Rotazione Cestello (°)	PTT min. (to)*
B240PX CF EV	23,7	8,25 / 12,3	250 / 80	450	70 + 70	3,5

\* In base al veicolo



GSR S.p.A. a socio unico | Via Lea Giaccaglia, 5 - 47924 Rimini (RN) - Italia  
Tel. + 39 0541 397811 | Fax + 39 0541 384491 | www.gsrspa.it | sales@gsrspa.it

Azienda con Certificazione di Sistema Qualità ISO 9001:2015  
e Certificazione di Sistema Sicurezza ISO 45001:2018



Rivenditore